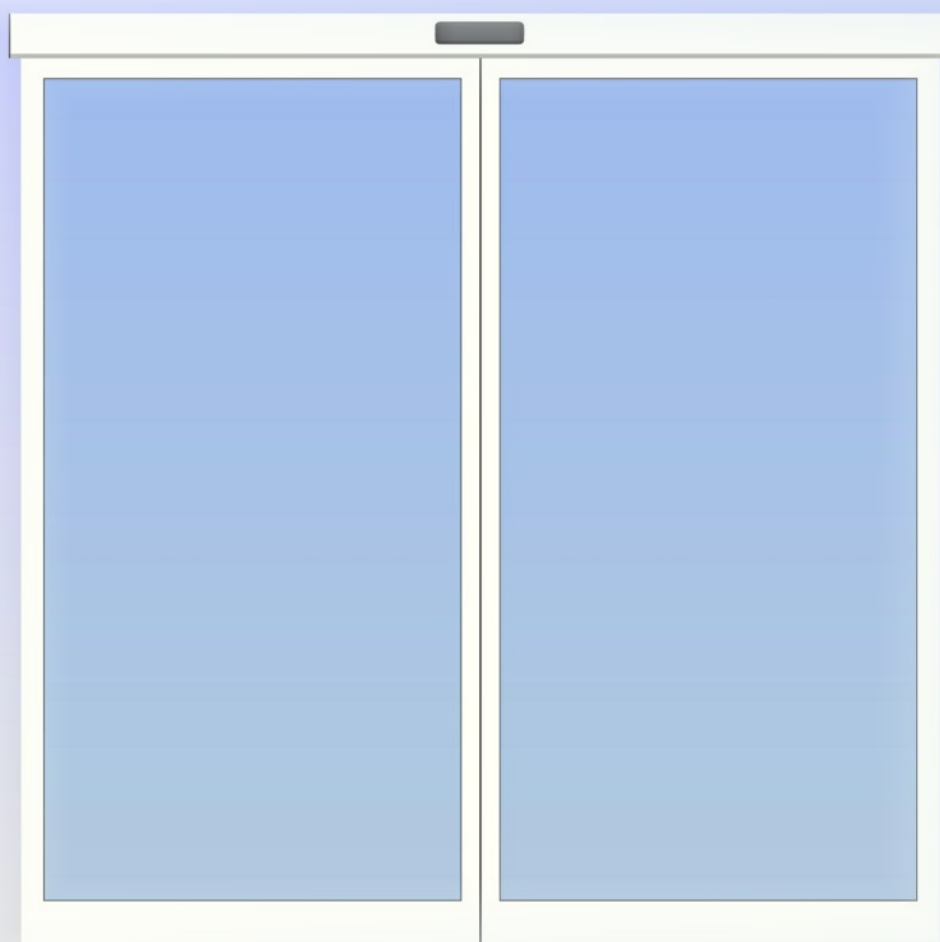
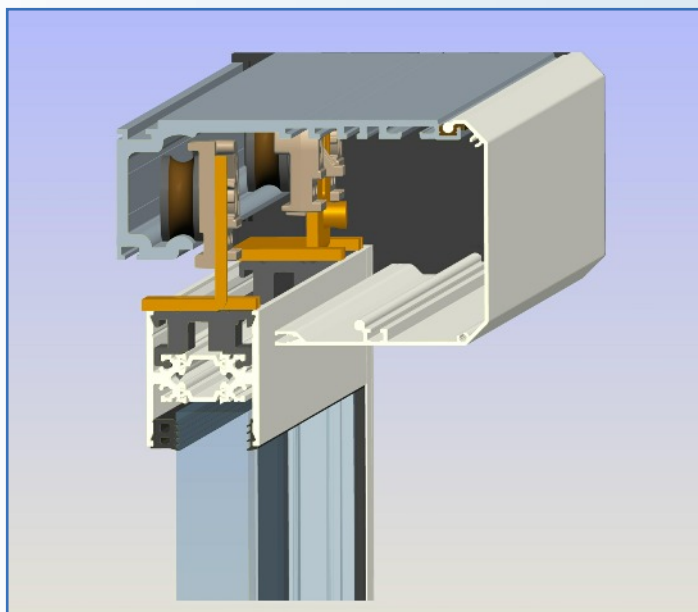




SYSTÉM KRÍDEL PRE AUTOMATICKÉ DVERE

**EA-50**

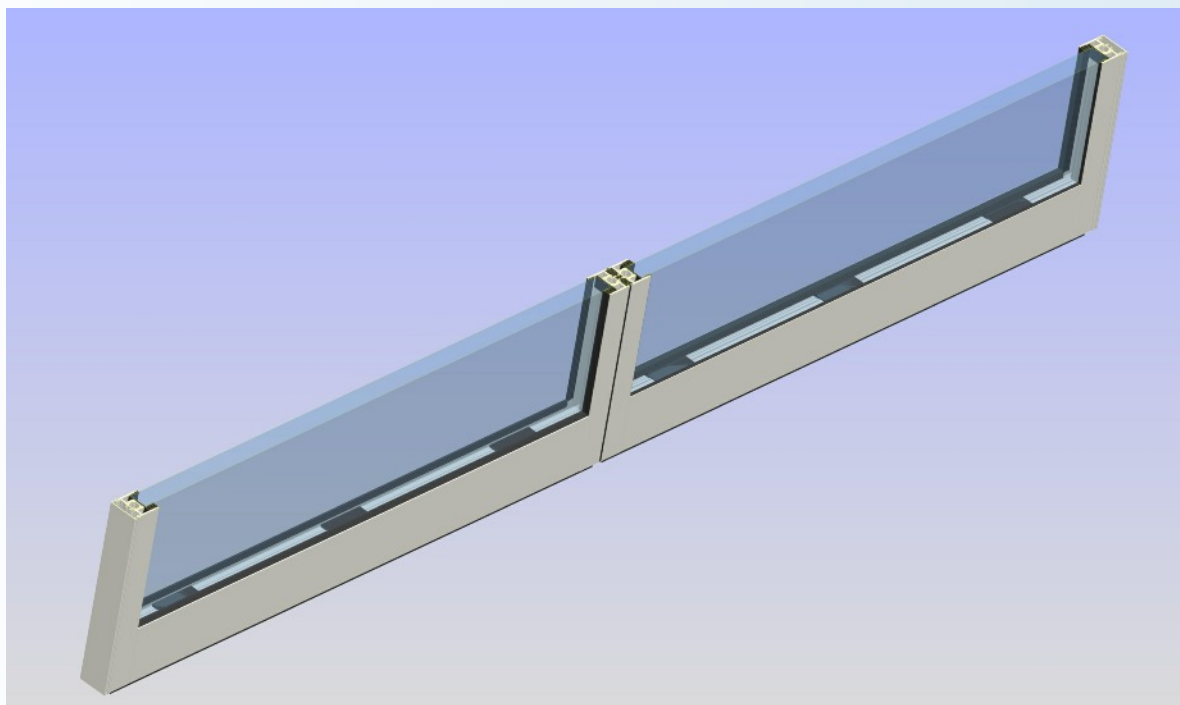


*Zvislý rez pohonom EA100 s krídlami EA-50*

Systém EA50 je najnovším prírastkom v rodine profilov Emos Alumatic. Jedná sa o systém s prerušeným tepelným mostom, čo znamená, že koeficient prestupu tepla je výrazne nižší ako pri systémoch bez prerušeného tepelného mosta. Vhodné použitie systému je hlavne pre automatické dvere umiestnené v styku exteriér - interiér. Systémová hrúbka profilov je 50 mm. Ako výplň sa používa izolačné dvojsklo s hrúbkou 30 mm. Systém obsahuje sadu originálnych gumových tesnení z EPDM gummy. Krídla sú zavesené na vložke zavedenej do vrchného profilu krídla.

Krídla sa vyznačujú vysokou pevnosťou a tuhosťou vďaka robustnej hrúbke stien hliníkových profilov. Tesnosť voči podlahe zabezpečuje kartáčové tesnenie, ktoré sa dá rozšíriť aj o doplnkový kartáč umiestnený v drážke PTM vložky. Vedenie krídla je zabezpečené pomocou vodiaceho prvku z nerezového plechu a silonu, po ktorom sa krídlo pohybuje. V prípade rozmernejších krídel je možné použiť vodiacu lištu umiestnenú do podlahy.

*Rez krídlom EA-50 - spodný profil*

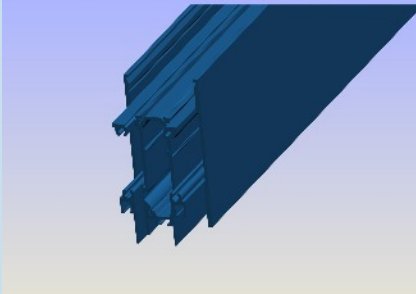
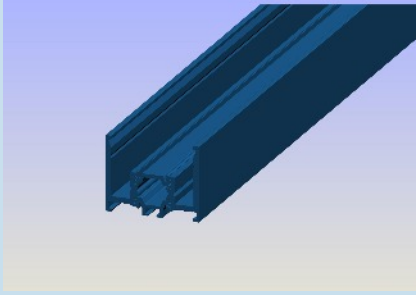
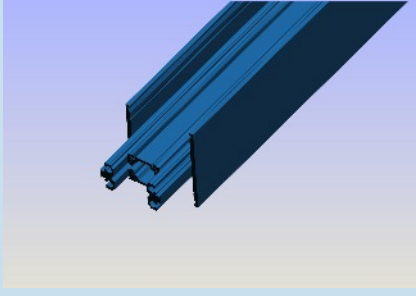
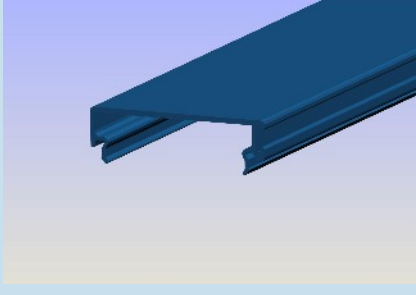
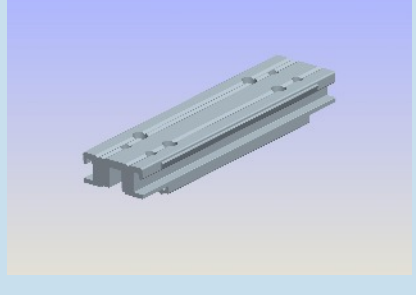


*Rez krídlami EA-50 - horizontálny rez*

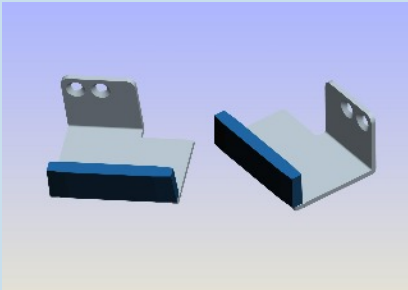


Krídla pohybujúce sa oproti sebe sa dotýkajú gumovými tesneniami, ktoré do seba zapadajú, a tak zabraňujú prenikaniu chladu, resp. prestupu vetra. Koncové zvislé hrany krídla sú ukončené profilom s drážkou pre technický kartáč, ktorý zabezpečuje tesnosť v rámci doliehania krídel k statickej konštrukcii, ako napríklad k fasáde, hliníkovej stene a pod.

Ako výplň sa štandardne používa bezpečnostné lepené dvojsklo v zložení: VSG 33.1 + 18 + VSG 33.1.

Ďalšou výhodou systému EA-50 je veľmi jednoduchá montáž. Ofrézované profily sa jednoducho spájajú pomocou samorezných zapustených skrutiek.

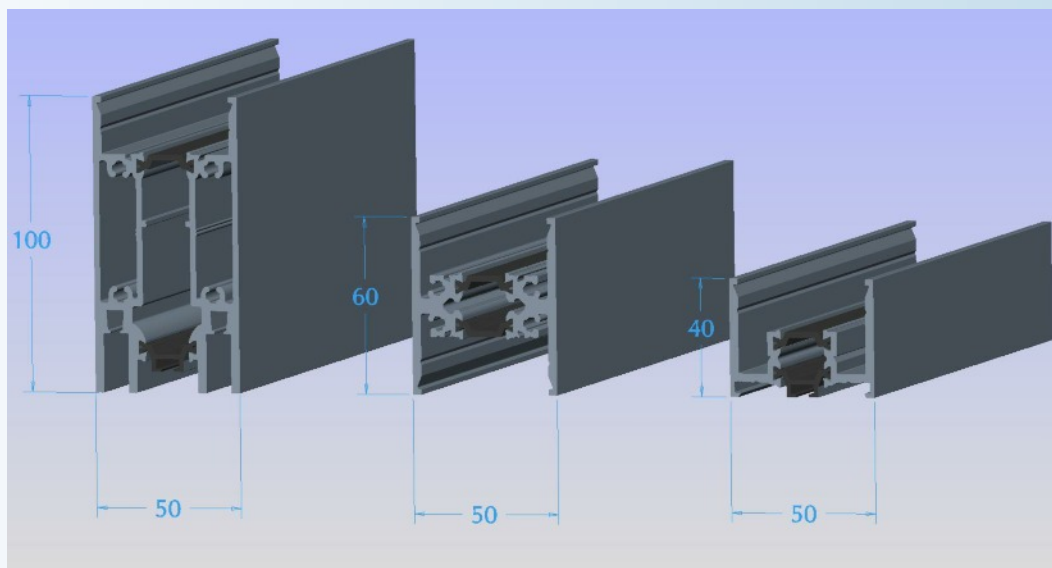
Položka	Kat. číslo	Popis
	161 00002	Spodný profil krídla
	161 00003	Zvislý profil krídla
	161 00001	Horný profil krídla
	P3A314	Ukončovací profil
	161 00004	Vložka (iba profil)
	161 00005	Vložka (hotová)

Položka	Kat. číslo	Popis
	161 09197	Zasklievacia guma vnútorná
	161 08608	Zasklievacia guma vonkajšia
	161 00008	Medzidverová guma
	161 00006 1	Podložka pod sklo zvislá
	161 00006 2	Podložka pod sklo vodorovná

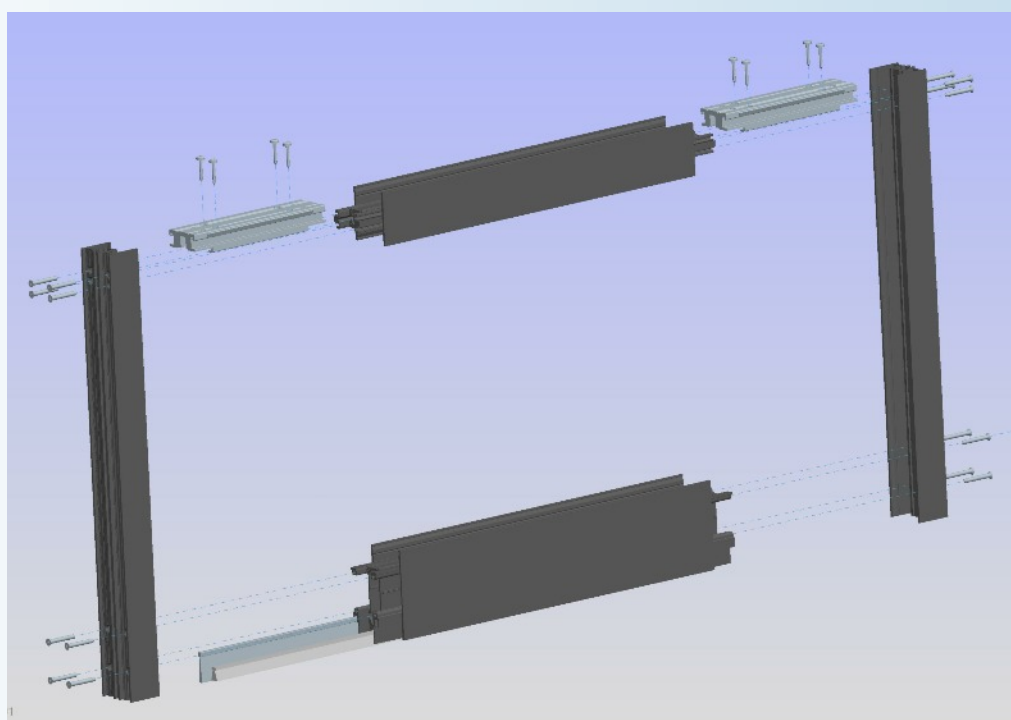
Položka	Kat. číslo	Popis
	161 00009	Vodiace prvky P + L
	161 00007	Technický kartáč spodný EA-50
	162 80905	Technický kartáč do profilu P3A314

Profily systému EA-50 sa dodávajú s nasledovnou možnou povrchovou úpravou:

- farebná škála RAL,
- povrch upravený anodickou oxidáciou (prírodný elox),
- bez povrchovej úpravy, (holé profily).



*Rozmery profilov EA-50*



*Rozložený stav krídla EA-50*